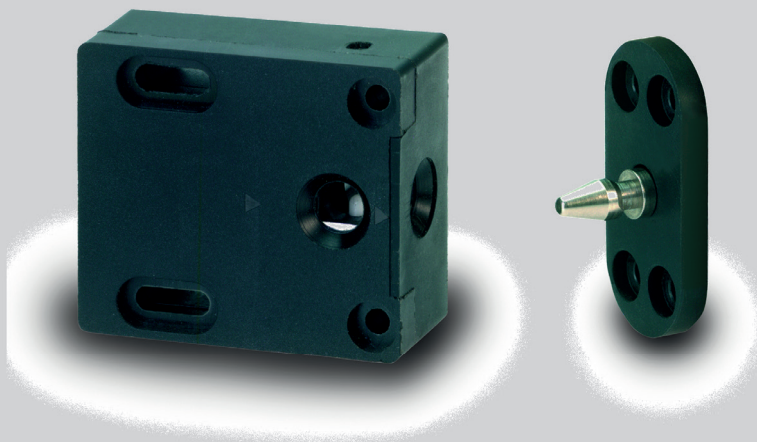


# Kompaktverriegelung



[www.assaabloy.de](http://www.assaabloy.de)

EN Page 9



Kompaktverriegelung  
1048.10/1048.10 RR

  
ASSA ABLOY

Installations- und Montageanleitung

D0020405

ASSA ABLOY, the global leader  
in door opening solutions

Lesen Sie diese Anleitung vor der Benutzung sorgfältig durch und bewahren Sie sie auf. Die Anleitung beinhaltet wichtige Informationen zum Produkt, insbesondere zum bestimmungsgemäßen Gebrauch, zur Sicherheit, Montage, Benutzung, Wartung und Entsorgung.

Geben Sie die Anleitung nach der Montage an den Benutzer und im Falle einer Weiterveräußerung mit dem Produkt weiter.

### **Herausgeber**

ASSA ABLOY Sicherheitstechnik GmbH

Bildstockstraße 20

72458 Albstadt

DEUTSCHLAND

Telefon:

+49 (0) 7431 / 123-0

Telefax:

+49 (0) 7431 / 123-240

Internet:

[www.assaabloy.de](http://www.assaabloy.de)

E-Mail:

[albstadt@assaabloy.com](mailto:albstadt@assaabloy.com)

### **Dokumentennummer, -datum**

D0020405

09.2016

### **Copyright**

© 2016, ASSA ABLOY Sicherheitstechnik GmbH

Diese Dokumentation einschließlich aller ihrer Teile ist urheberrechtlich geschützt. Jede Verwertung bzw. Veränderung außerhalb der engen Grenzen des Urheberrechtsgesetzes ist ohne Zustimmung von ASSA ABLOY Sicherheitstechnik GmbH unzulässig und strafbar.

Das gilt insbesondere für Vervielfältigungen, Übersetzungen, Mikroverfilmungen und die Einspeicherung und Verarbeitung in elektronischen Systemen.

## Inhaltsverzeichnis

Allgemeine Beschreibung	4
<b>Funktionsprinzip</b>	
Bedeutung von Arbeitsstrom	4
Ausrichtung der Rosette	5
<b>Montage</b>	
Maßzeichnung	5
Montagehinweise	6
Positionierung von Kompaktverriegelung und Rosette	6
Montagebeispiele	7
An einer Schublade	7
An einem Einbauschränk	7
<b>Elektrischer Anschluß</b>	
Anschlußplan	8
Technische Daten	8

## Allgemeine Beschreibung

Die Kompaktverriegelungen 1048.10 bzw. 1048.10 RR wurden speziell zur Verriegelung von Möbeln entwickelt. Sie können anstelle der bisher üblichen mechanischen Verriegelungen oder zusätzlich als elektrische Zugangskontrolle eingesetzt werden. Damit kann verhindert werden, daß Personen unberechtigt Zugang zu Wertsachen oder zu sicherheitsrelevanten Unterlagen haben.

Das Einsatzgebiet erstreckt sich dabei von Aktenschränken, Einbauschränken oder Schubladen bis hin zu Schließfächern, Briefkästen und Vitrinen.

Die Kompaktverriegelungen 1048.10 bzw. 1048.10 RR sind ausschließlich für die Betriebsart Arbeitsstrom ausgelegt. Die Zugangskontrolle kann im einfachsten Fall über einen Schlüsselschalter erfolgen. Soll die Zugangskontrolle elektronisch gesteuert, protokolliert und überwacht werden, kann die Kompaktverriegelung mit einem Code- oder Kartenlesesystem kombiniert werden. Bei der Entriegelung wird die Rosette, die als Gegenstück an der Tür montiert ist, automatisch aus dem Verriegelungselement herausgedrückt und damit die Tür etwas geöffnet. Dies ist besonders bei Schließfächern vorteilhaft, da diese zum Öffnen keinen Griff besitzen.

Die RR-Version besitzt zusätzlich einen potentialfreien Wechselkontakt, mit dem sich der Öffnungszustand der Tür überwachen läßt.

## Bedeutung von Arbeitsstrom:

Bei der Betriebsart Arbeitsstrom muß die Kompaktverriegelung zum Entriegeln bestromt werden.

## Hinweis:

**Bei einem Ausfall der Stromversorgung ist eine Entriegelung und damit ein Öffnen der Tür nicht möglich.**

## Funktionsprinzip:

Die Kompaktverriegelung 1048.10/1048.10 RR besteht aus zwei Teilen. Teil 1 ist das Verriegelungselement, das z. B. am Seitenteil eines Schließfachs befestigt wird. Teil 2 ist die Rosette, die an der Tür befestigt wird.

Wird die Tür geschlossen, greift der Verriegelungsbolzen der Rosette in das Verriegelungselement ein und das Schließfach wird verriegelt. Soll das Schließfach geöffnet werden, muß zuerst das Verriegelungselement elektrisch entriegelt werden.

Je nach Anwendungsfall kann die Kompaktverriegelung so montiert werden, daß die Rosette entweder an der Stirnseite oder von oben in das Verriegelungselement eingreift (siehe Bild 1).

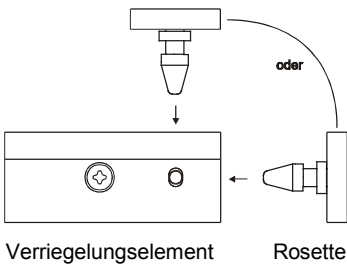


Bild 1: Verriegelungsprinzip

## Ausrichtung der Rosette

Auf der Rosette sind die beiden Piktogramme für Ruhe- und Arbeitsstrom aufgedruckt (siehe Bild 2). Die Rosette ist so auszurichten, daß das Arbeitsstrompiktogramm im Betrieb und das Ruhestrompiktogramm bei der Montage auf die Markierung des Verriegelungselements zeigt.

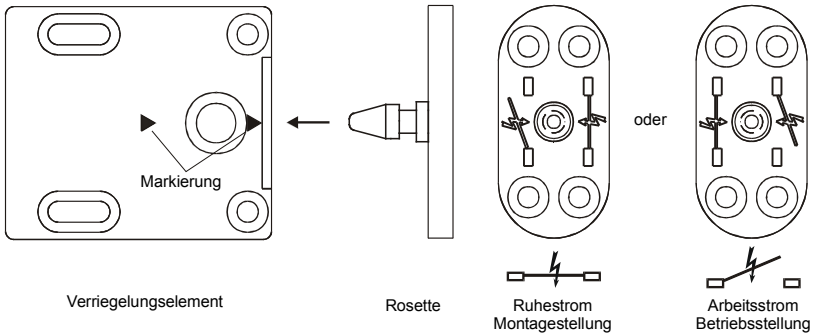


Bild 2: Rosettenausrichtung

## Montage

- Montage- und Einstellarbeiten dürfen nur in der Rosettenausrichtung Ruhestrom durchgeführt werden. Die Tür oder die Schublade könnte sonst nach dem Schließen nicht mehr geöffnet werden.**

Das Verriegelungselement und die Rosette besitzen zur Befestigung jeweils vier zylindrisch gesenkte Befestigungslöcher. Der Abstand entspricht dem Möbelraster 32mm. Somit können bestehende Bohrungen, die für die Fachmontage vorgesehen sind, zur Befestigung des Verriegelungselements verwendet werden. Reduzierhülsen, Schrauben und Unterlegscheiben finden Sie beim mitgelieferten Befestigungsmaterial.

**Die beiden Unterlegscheiben aus Edelstahl sind vor dem Festschrauben unbedingt in die Langlöcher des Verriegelungselements einzulegen.**

## Maßzeichnung

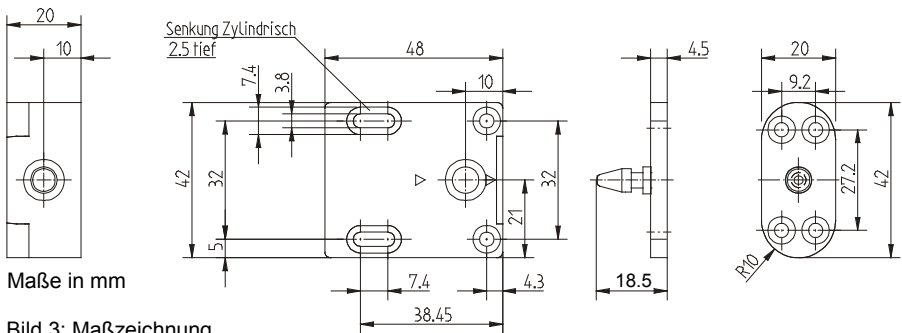


Bild 3: Maßzeichnung

### **Montagehinweise:**

Bei der Montage sind Verriegelungselement und Rosette, wie in Bild 4 gezeigt, bündig zueinander auszurichten. Der Verriegelungsbolzen der Rosette muß beim Schließen der Tür bzw. Schublade ungehindert und vollständig in das Verriegelungselement eingreifen können. Ferner dürfen keine Zugkräfte seitens der Tür bzw. Schublade auf das Verriegelungselement wirken. Die Rosette kann aufgeschraubt oder eingelassen montiert werden. Die Ausrichtung von Verriegelungselement und Rosette erfolgt durch die Langlöcher des Verriegelungselements. Als Positionierungshilfe für die Rosette wird eine doppelseitig klebende Folie mitgeliefert, die auf die Rückseite der Rosette aufgeklebt werden kann.

**! Wir empfehlen vor dem nächsten Schritt sicherzustellen, daß das Verriegelungselement angeschlossen und elektrisch zu entriegeln ist.**

Nach dem Aufkleben der Folie ist die Rosette, mit der Ausrichtung Montagestellung, in das montierte Verriegelungselement einzustecken und die Tür zu schließen. Nach dem Öffnen der Tür klebt die Rosette an der richtigen Stelle. Nach dem Anzeichnen der Bohrungen muß die Rosette noch um 180° in die Betriebsstellung gedreht werden.

**! Die Rosette darf keinesfalls wie in Bild 5 um 90° gedreht montiert werden. Würde der Verriegelungsbolzen der Rosette so in das Verriegelungselement eingreifen, ließe sich die Tür oder die Schublade nicht mehr öffnen.**

Richtige Positionierung: Der Verriegelungsbolzen der Rosette kann ungehindert und vollständig in das Verriegelungselement eingreifen.

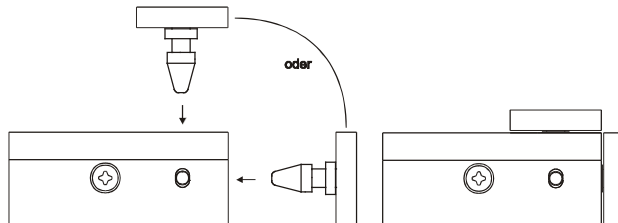


Bild 4: Montagehinweis

Falsche Positionierung: Die Rosette greift um 90° verdreht in das Verriegelungselement ein.

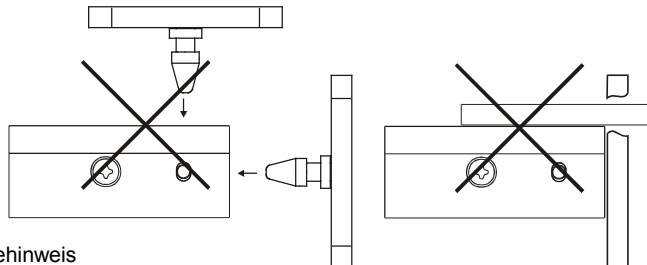


Bild 5: Montagehinweis

**Montagebeispiele:**

Die Bilder 6 und 7 zeigen, wie die Kompaktverriegelung an einem Schreibtisch mit Schubladen oder an einem Einbauschränk montiert werden kann. Der Kompaktverriegelung liegt ein Zubehörbeutel bei. Dieser enthält Befestigungsschrauben und Unterlegscheiben für Verriegelungselement und Rosette sowie Reduzierhülsen für die Montage in vorhandene Fachbohrungen.

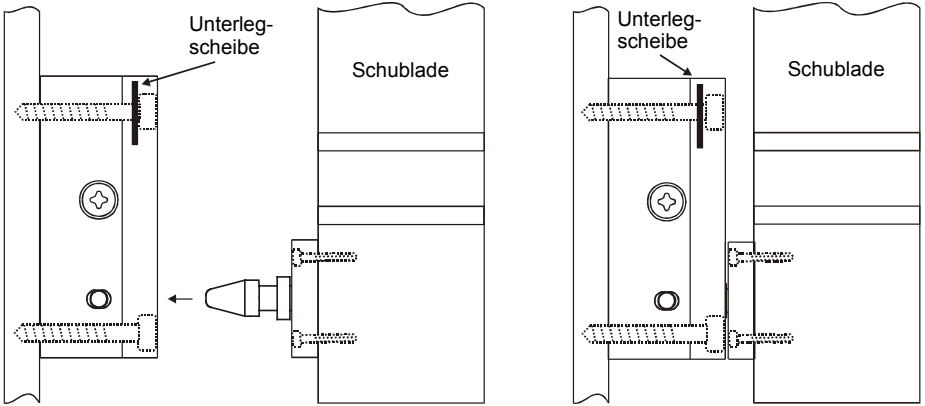


Bild 6: Anbau an einer Schublade

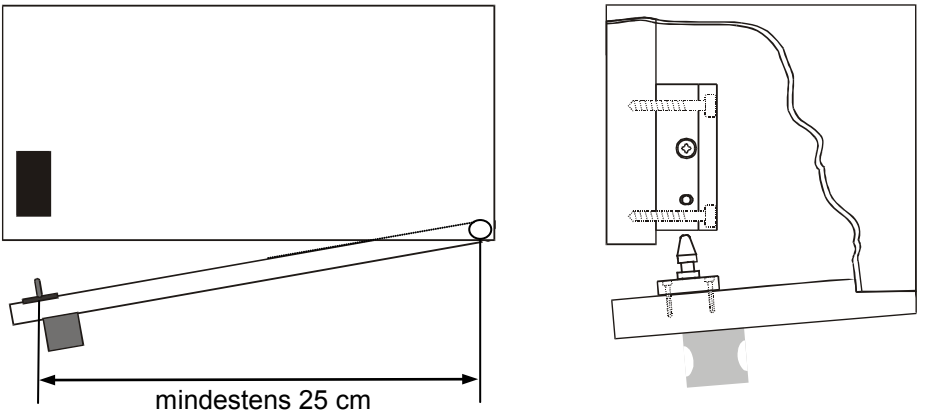


Bild 7: Anbau bei einem Einbauschränk

## Elektrischer Anschluß

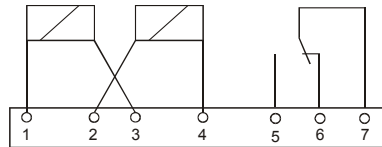
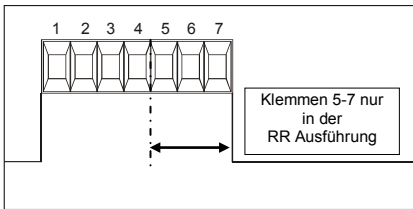
Die Kompaktverriegelungen 1048.10 und 1048.10 RR sind nur für eine Momententriegelung ausgelegt. Die Stromversorgung kann durch 12V oder 24V Gleich- oder Wechselspannung erfolgen. Eine Entriegelung durch Wechselspannung wird aber wegen des auftretenden Brummgeräusches nicht empfohlen. Die Verschaltung ist nach Anschlußplan durchzuführen (siehe Bild 8). Die Drahtbrücken, die Sie für den Anschluß benötigen, sowie die Diode finden Sie im Zubehörbeutel.

Die Ausführung 1048.10 RR besitzt zusätzlich einen potentialfreien Wechselkontakt, der den Öffnungszustand der Tür überwacht.

Bei der Leitungsauswahl ist der Leitungsquerschnitt so zu wählen, daß die Spannung an der Kompaktverriegelung nach Abzug aller Verluste maximal 10% unter der angegebenen Betriebsspannung liegt.

### Anschlußplan:

**Vorgehensweise beim Anschluß:** Schrauben der benötigten Klemmen durch Linksdrehen (3-4 Umdrehungen) öffnen. Leitung in die Klemme einführen. Klemme durch Rechtsdrehen schließen.

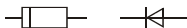


Nur bei 1048.10RR

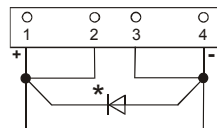
#### \* Nur bei Gleichspannung!

Wird die Kompaktverriegelung an einem elektronischen Gerät mit Gleichspannung betrieben, muß zusätzlich eine Freilaufdiode parallel zur Spule angeschlossen werden.

Diode im Zubehörbeutel



Anschluß bei 12 V



Kontaktstellung zeigt "Tür offen"

Anschluß bei 24 V

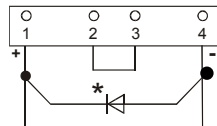


Bild 8: Anschlußmöglichkeiten

### Technische Daten:

Betriebsart	Arbeitsstrom, nur Momententriegelung			
	Betriebsspannung	12 V GS	12 V WS Brummge- räusch	24 V GS
Anschlußspannung	Betriebsspannung $\pm 10\%$			
Stromaufnahme typ.	900 mA	500 mA	450 mA	230 mA
Max. Belastbarkeit des RR-Kontakts	25 V/ 1A			
Zugfestigkeit	1000 N ( $\approx 100$ kp)			
Schutzart nach DIN 40050	IP 20			
Temperaturbereich	$-20^{\circ}\text{C} - +60^{\circ}\text{C}$			
Maße in mm (L x B x H) Verriegelungsteil o. Rosette				48 x 42 x 20



Carefully read through this manual before use and keep it safe for later reference. The manual contains important information about the product, particularly for the intended use, safety, mounting, use, maintenance and disposal. Hand the manual over to the user after the product after it has been mounted and hand it over to the purchaser in the event that the product is re-sold.

**Publisher**

ASSA ABLOY Sicherheitstechnik GmbH

Bildstockstraße 20

72458 Albstadt,

GERMANY

Telephone:

+49 (0) 7431 / 123-0

Fax:

+49 (0) 7431 / 123-240

Website:

[www.assaabloy.de](http://www.assaabloy.de)

E-mail:

[albstadt@assaabloy.com](mailto:albstadt@assaabloy.com)

**Document number, date**

D0020405

09/2016

**Copyright**

© 2016, ASSA ABLOY Sicherheitstechnik GmbH

This document and all its parts are copyrighted. Any use or changes outside the strict limits of the copyright are prohibited and liable to prosecution if no prior consent is obtained from ASSA ABLOY Sicherheitstechnik GmbH.

This particularly applies to any copying, translations, microforms, or storing and processing in electronic systems.

**Contents:**

General description	11
<b>Functional characteristics</b>	
Fail-locked operation	11
Alignment of the rosette	12
<b>Mounting</b>	
Dimension drawing	12
Mounting instructions	13
Positioning of compact lock and rosette	13
Mounting examples	14
Drawer	14
Fitted cupboard	14
<b>Electric supply</b>	
Connecting diagram	15
Technical data	15

## General description

The compact locking units 1048.10 and 1048.10 RR have especially been developed for the locking of furniture. They can be used instead of usual mechanical lockings or additionally as an access control system and prevent unauthorized access to valuables or certain documents. The compact locking units can be used for locking filing cabinets, fitted cupboards, drawers, post-office boxes / safe-deposit boxes, letter boxes and glass cabinets, for example.

The compact locking units 1048.10 and 1048.10 RR are exclusively designed for fail-locked operation. The most simple way to operate the access control system is by means of a key switch. If it is necessary to electronically control, register and monitor the access control system, the compact locking unit can be combined with a code or card reader system.

When unlocking, the rosette installed as a counter unit is automatically pushed out of the locking element and the door is slightly opened. This is an advantage especially with regard to post-office boxes / safe-deposit boxes as these boxes do not have any handle for opening.

The RR version additionally incorporates a change-over contact for monitoring the state of the door (open/closed).

### Fail-locked operation:

The compact locking unit is exclusively designed for fail-locked operation and must therefore be energized for opening.

### Note:

**In the event of power failure unlocking is impossible and consequently the door cannot be opened.**

### Functional characteristics:

The compact locking unit 1048.10/1048.10 RR consists of two parts. Part 1 is the locking element which is, for example, mounted laterally to a post-office box / safe-deposit box. Part 2 is the rosette which is installed at the door.

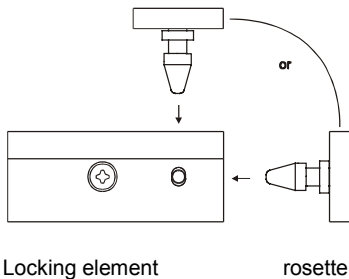


illustration 2: locking principle

When the door is closed, the locking bolt of the rosette engages the locking element and the box is locked. If the box must be opened, the locking element must be unlocked electrically first.

According to the requirements, the locking element can be installed for front or top engagement of the rosette (see illustration 1)

## Alignment of the rosette

Two pictograms – fail-unlocked and fail-locked – are printed on the rosette (see ill. 2). The rosette must be aligned accordingly so that during operation the pictogram “fail-locked” and during installation the pictogram “fail-unlocked” points to the mark of the locking element.

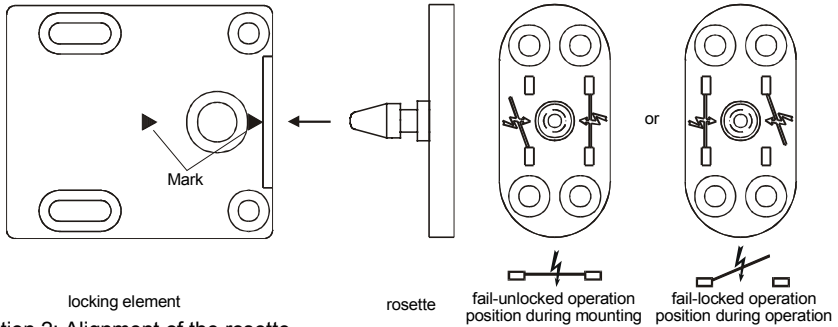


Illustration 2: Alignment of the rosette

## Mounting

- ! Mounting and adjustment only when the rosette is set to “fail-unlocked
- Otherwise, it would not be possible to open the door or the drawer any
- more after having been closed.

Four each cylindrically countersunk mounting holes each are provided for mounting the locking element as well as the rosette. Position of mounting holes see drawing. Reducing bushes, screws and washers are included in the mounting material supplied.

**Before fastening the two washers of special steel with screws, they must be placed into the elongated holes of the locking element.**

## Dimensioned instructions

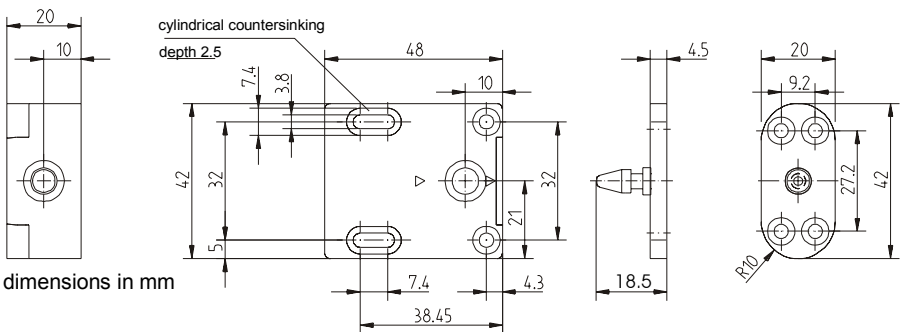


Illustration 3: Dimensioned drawing

### Mounting instructions:

Locking element and rosette must be aligned as shown in illustration 4 (flush). When closing the door or drawer, the locking bolt of the rosette must be able to engage the locking element unimpededly and completely. Furthermore, no tensile force caused by the door respectively the drawer must act on the locking element. The rosette can be fixed by screws and is also suitable for flush mounting. The adjustment of locking element and rosette must be effected by means of the elongated holes in the locking element. An adhesive film (adhesive on both sides) is supplied which can be stuck to the back of the rosette. This will help you to find the correct rosette position.

**!** *Before continuing, it is recommended to make sure that the locking element is connected and can be unlocked electrically.*

After fixing the adhesive film, the rosette must be put into the mounted locking element in the position "mounting" and the door must be closed. When the door is opened again the rosette sticks in the correct position. After marking the drilling points, the rosette must be turned through 180° into the position "operation".

**!** *Under no circumstances must the rosette be mounted as shown in illustration 5, i. e. turned through 90°. If the locking bolt of the rosette engaged the locking element that way, it would not be possible to open the door or drawer any more.*

Correct positioning: The locking bolt of the rosette engages the locking element unimpededly and completely.

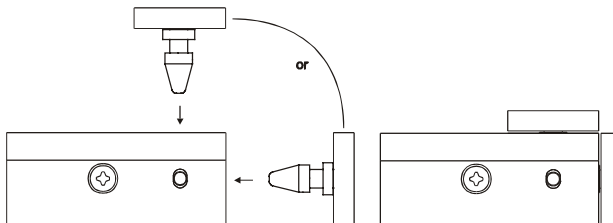


Illustration 4: Mounting instruction

Wrong positioning: The rosette - turned through 90°.

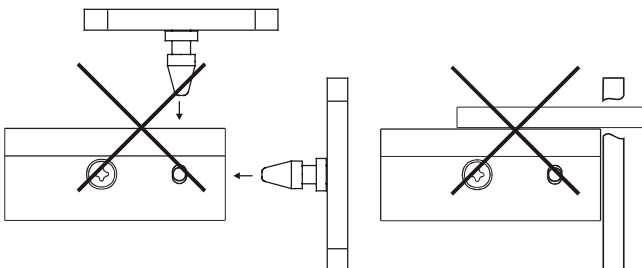


Illustration 5: Mounting instruction

**Mounting examples:**

Illustrations 6 and 7 show the possibilities for mounting the compact locking to a desk with drawers or to a fitted cupboard.

An accessories bag is supplied with the compact locking unit. This bag contains fixing screws and washers for the locking element and the rosette as well as reducing bushes for the installation in existing bore holes.

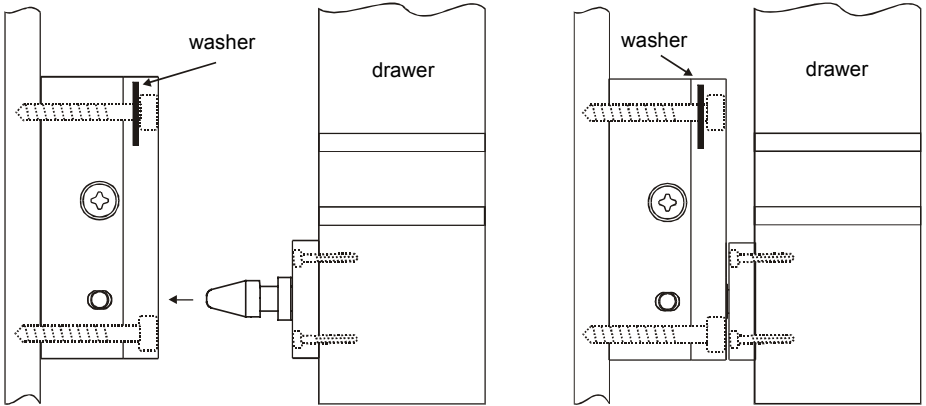


Illustration 6: Mounting to a drawer

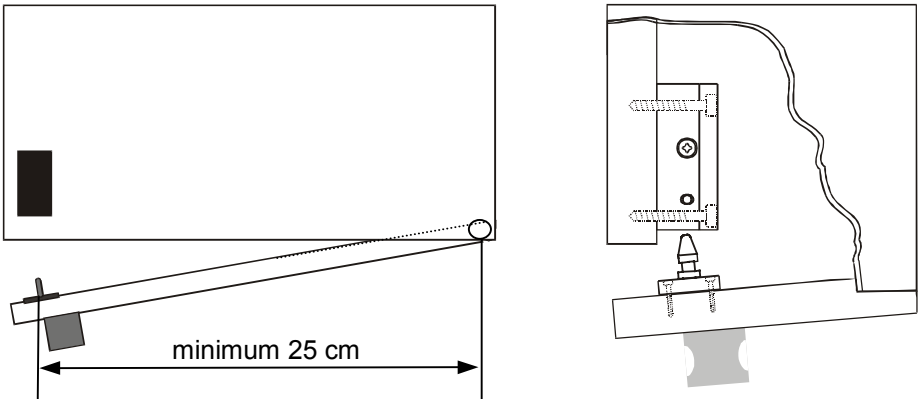


Illustration 7: Mounting to a fitted cupboard

## Electric supply

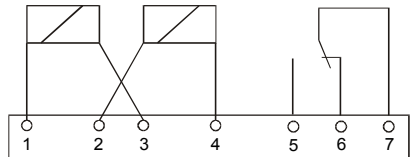
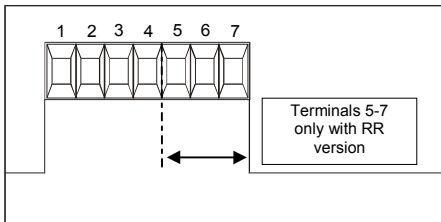
The compact locking units 1048.10 and 1048.10 RR are only designed for momentary contact making. Current supply can be provided by 12 V or 24 V DC or AC. Current supply with AC however is not recommended due to the buzzing sound caused. Connections must be effected according to the connecting diagram (see illustration 8). The necessary jumpers as well as the diode are included in the accessories bag.

Model 1048.10 RR additionally incorporates a change-over contact which monitors the state of the door (open/closed).

When determining the wiring please take into consideration that the supply voltage - measured at the terminals - is not lower than the minimum indicated.

### Connecting diagram:

**Instructions for connection:** loosen the screws of the required terminals by turning them anticlockwise (3-4 turns). Insert the lead into the terminal. For fastening the terminal retighten the screws by turning them clockwise.

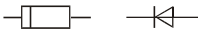


only with 1048.10 RR  
contact position  
shows  
"door open"

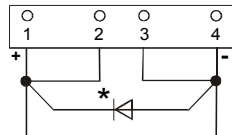
#### \* Only with DC!!

If the compact locking unit is operated at an electronic device with DC, an additional recovery diode must be connected in parallel to the coil.

Diode in accessories bag!



connection with 12 V



connection with 24 V

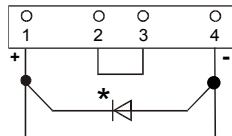


Illustration 8: Possibilities of connection

### Technical Data:

mode of operation	fail-locked operation, only momentary contact			
operating voltage	12 V DC	12 V AC buzzing sound	24 V DC	24 V AC buzzing sound
connecting voltage	operating voltage $\pm$ 10%			
current consumption typ.	900 mA	500 mA	450 mA	230 mA
max. capacity of the RR-Kontakts	25 V/ 1A			
tensile strength	1000 N ( $\approx$ 100 kp)			
type of protection according to DIN 40050	IP 20			
temperature range	-20°C - +60°C			
dimensions in mm (L x W x H) locking element w/o rosette	48 x 42 x 20			

ASSA ABLOY is the global  
leader in door opening solutions,  
dedicated to satisfying  
end-user needs for security,  
safety and convenience



ASSA ABLOY  
Sicherheitstechnik GmbH

Bildstockstraße 20  
72458 Albstadt  
DEUTSCHLAND  
albstadt@assaabloy.com  
Tel. +49 7431 123-0  
Fax +49 7431 123-240

[www.assaabloy.de](http://www.assaabloy.de)